

Тип: Фреоновые потолочные воздухоохладители
Производитель: ECO
Серия: ICE

Модель: ICE 42A12

Технические данные испарителя

Обороты:	<u>Низке</u>	<u>Высокие</u>
Струя воздуха [m ³ /h]:	8160	10550
Длина струи воздуха [m]:	20	26
Поверхность теплообмена (внутр./внеш.) [m ²]:		10,3/36
Объем труб [dm ³]:		22
Промежуток между ламелами - [мм]:		12
Масса [kg]:		113

Технические данные вентиляторов

Количество:		2
Диаметр [mm]:		450
Обороты:	<u>Низке</u>	<u>Высокие</u>
Потребление мощности [W]:	680	900
Сила тока [A]:	1,1	1,62
Питание [V/f/Hz]:		400V/3/50Hz

Оттаивание (оттайка)

Электрические [W]:		10200
Водное [l/h]:		3600
Горячим газом (GAS) ["]:		1 1/4"
Питание [V/f/Hz]:		400V/3/50Hz

Присоединения

	<u>Миллиметры (мм)</u>	<u>Дюймы (GAS)</u>
Вход:	22	7/8"
Выход:	42	1 5/8"
Дренажные подсоединения:	51	2"

R404A/R507

Холодопроизводительность [кВт] (высокие обороты)

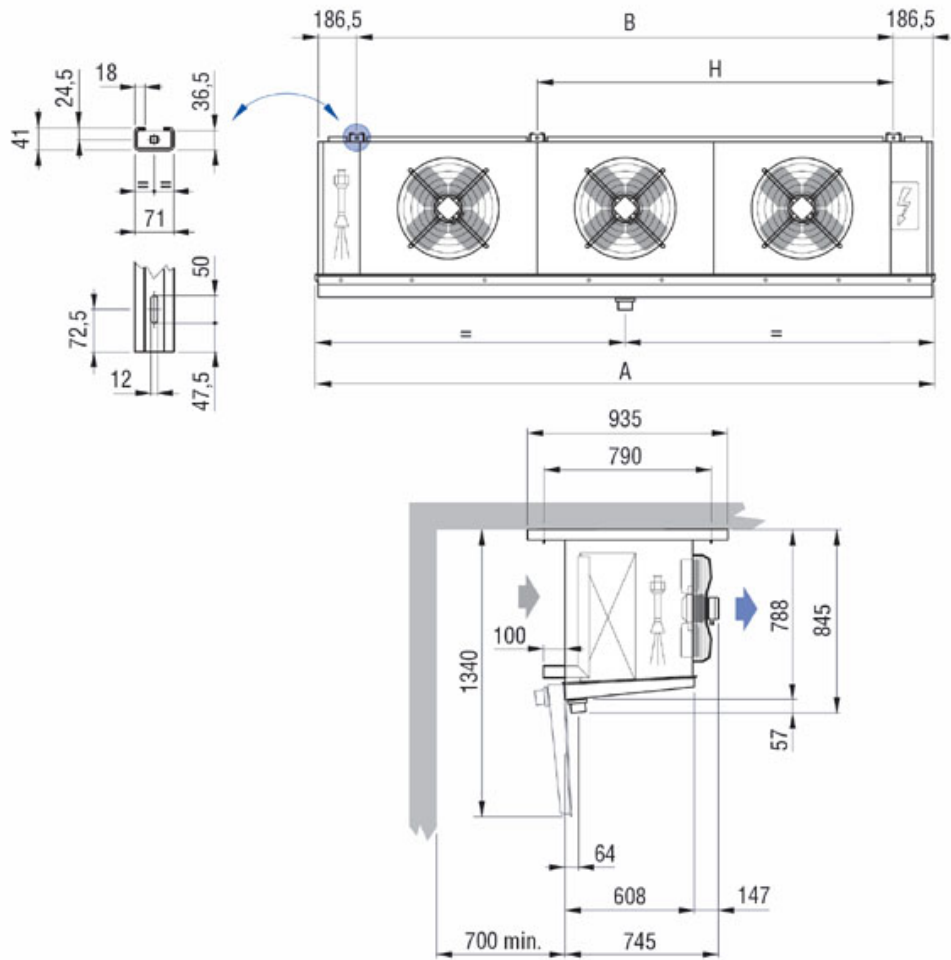
TD \ t _a	-35	-30	-25	-20	-15
5	7.17	7.17	7.25	7.45	7.65
6	8.61	8.61	8.70	8.94	9.18
7	10.04	10.04	10.16	10.43	10.71
8	11.48	11.48	11.61	11.92	12.24
9	12.91	12.91	13.06	13.42	13.77
10	14.35	14.35	14.51	14.91	15.30
11	15.78	15.78	15.96	16.40	16.83
12	17.22	17.22	17.41	17.89	18.37
13	18.65	18.65	18.86	19.38	19.90
14	20.09	20.09	20.31	20.87	21.43
15	21.52	21.52	21.76	22.36	22.96

Холодопроизводительность [кВт] (низкие обороты)

TD \ t _a	-35	-30	-25	-20	-15
5	6.09	6.09	6.15	6.32	6.49
6	7.30	7.30	7.39	7.59	7.79
7	8.52	8.52	8.62	8.85	9.09
8	9.74	9.74	9.85	10.12	10.39
9	10.96	10.96	11.08	11.38	11.69
10	12.17	12.17	12.31	12.65	12.99
11	13.39	13.39	13.54	13.91	14.28
12	14.61	14.61	14.77	15.18	15.58
13	15.83	15.83	16.00	16.44	16.88
14	17.04	17.04	17.23	17.71	18.18
15	18.26	18.26	18.46	18.97	19.48

 t_a - Температура в камере [°C]

TD - Разница между температурой кипения и температурой в камере [K]



A	2150 mm
B	1730 mm
H	- mm

